

提夫自控技术（上海）有限公司



电气参数		
标称阻值	0.1 ... 100	kOhm
阻值精度	±5	%
独立线性度	±0.15	% of meas. range
电气转角	3600	°
分压器温度系数	40	ppm/°C
推荐滑动片电流	max. 10	µA
故障失灵滑动片最大电流 _n	50	mA
功率 P	2	W/70°C
最小寿命(电气)	1 Mio.	turns
机械参数		
机械转角范围	10	turns
转矩	max. 0.7	Ncm
最小寿命 (机械)	1 Mio.	turns
工作温度	-55 ... +125	°C
储存温度	-55 ... +125	°C
防护等级	IP65	
标准		
绝缘电阻 (500 VDC, 1bar, 2s)	10	GOhm
绝缘强度 (VAC, 50Hz, 1min, 1bar)	1	kV
振动 (A _{max} = 0.75mm, f = 30 ... 2000 Hz)	10	g
冲击 (half sine pulse, 7 ms)	50	g

PD2210

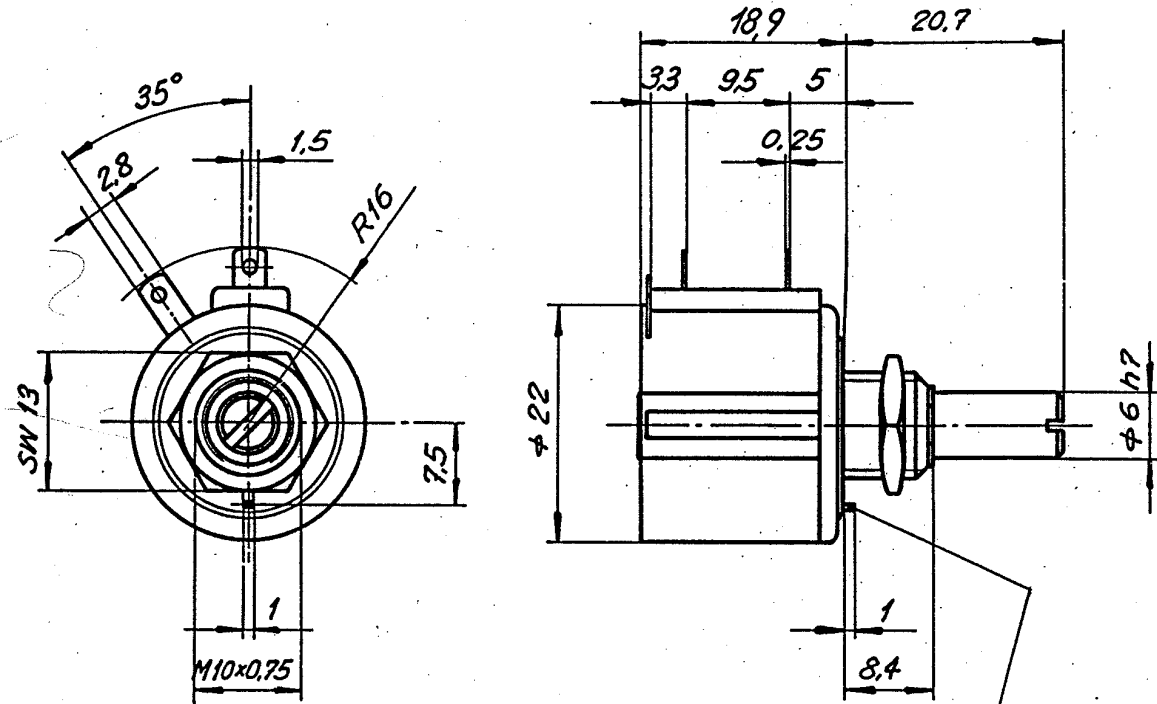
应用
叉车
升降平台

产品特点
小体积
1 Mio. 转
极好的线性度 ±0.15%
极小的敏感损坏


可选
订制轴设计
订制螺纹设计
3 转 (PD2203)
5 转 (PD2205)

CONTELEC

提夫自控技术（上海）有限公司



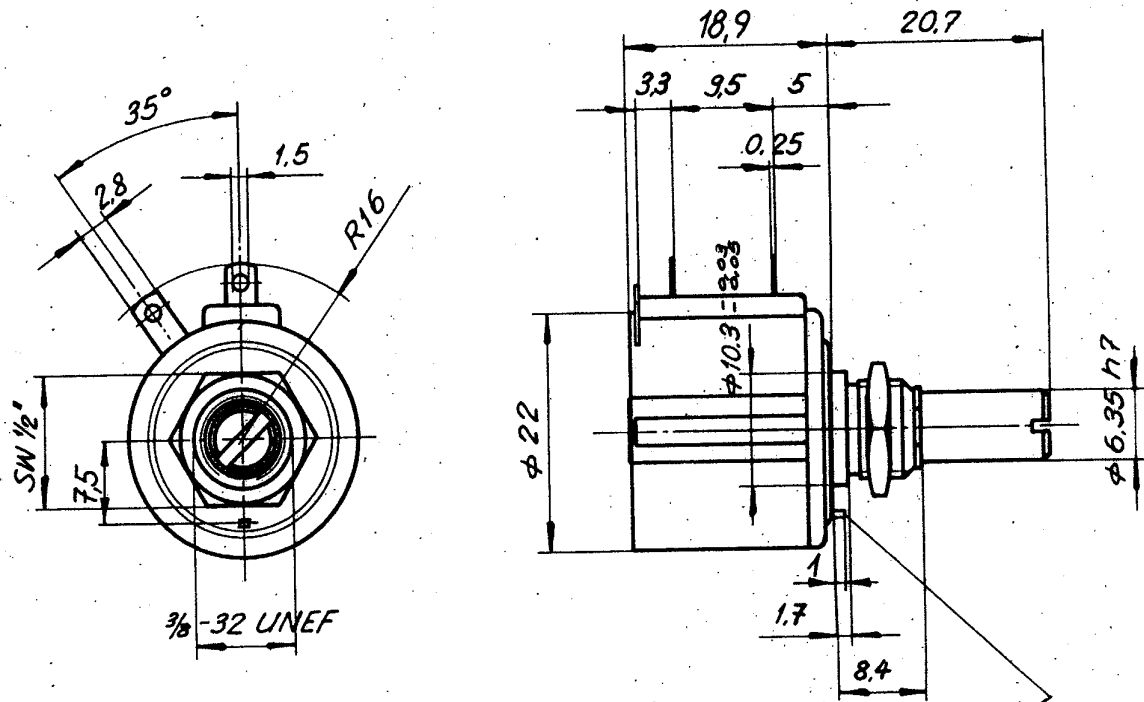
Nur nach sep. Best. lieferbar

Menge		Einh.	Artikel-Nr.	Ind.	Bezeichnung 1	Bemerkungen	
Aenderung	1		4		Masstab 1,5:1	Projektion 	
	2		5				
	3		6				
Gezeichnet	29.8.88	Gi	©		T.KI.07.03		
Geprüft				Bezeichn. 1 MB zu PD 2310 MB			
Normgepr.				Bezeichn. 2			
Mikro-Film		1	2	3	4	5	6
CONTELEC		CONTELEC AG CH - 2503 - BIEL		MB 4	2513	A	99


Für diese Zeichnung behalten wir uns alle Rechte vor

5000 4.87

提夫自控技术（上海）有限公司



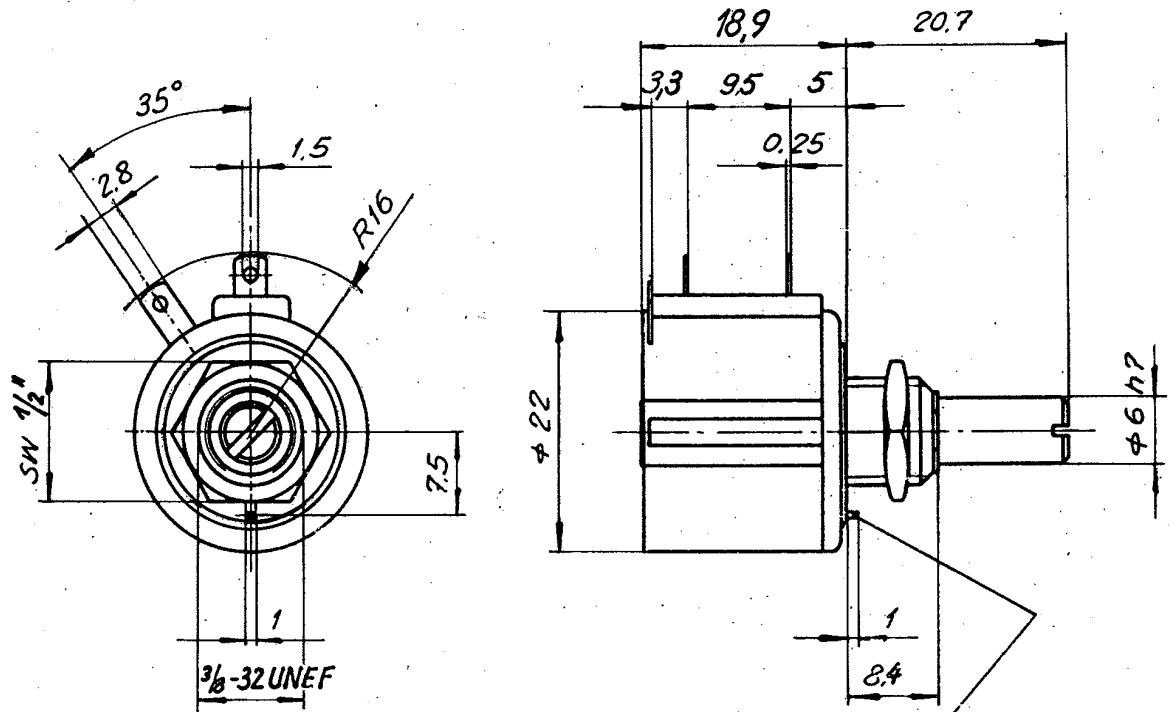
Nur nach sep. Best. Lieferbar

Menge	Einh.	Artikel-Nr.	Ind.	Bezeichnung 1	Bemerkungen		
Aenderung	1		4		Masstab 1,5 : 1 Projektion 		
	2		5				
	3		6				
Gezeichnet	29.8.88	Gi	©		T.KI. 07.03		
Geprüft				Bezeichn. 1 MB zu PD 2310 FK			
Normgepr				Bezeichn. 2			
Mikro-Film		1	2	3	4	5	6
CONTELEC		CONTELEC AG CH - 2503 - BIEL		MB 4	2514	A	99

Für diese Zeichnung behalten wir uns alle Rechte vor

5000 4.87

提夫自控技术（上海）有限公司

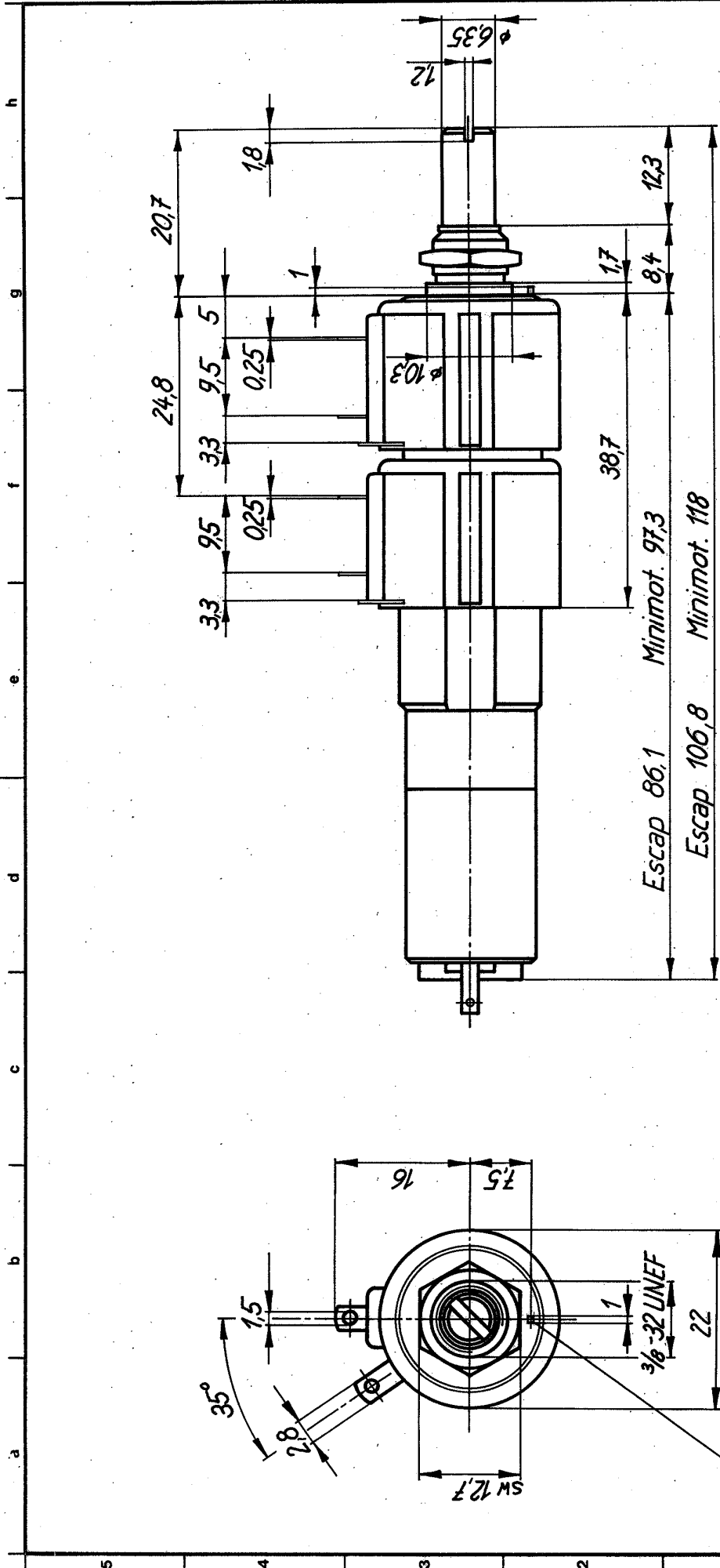


Nur nach sep. Best. Lieferbar

Menge	Einh.	Artikel-Nr.	Ind.	Bezeichnung 1	Bemerkungen		
Aenderung		1	4	Massstab 1,5:1	Projektion 		
		2	5				
		3	6				
Gezeichnet	26. 8. 88	Gi	©	T.Kl. 07.03			
Geprüft				Bezeichn. 1 MB zu PD 2310 UK			
Normgepr.				Bezeichn. 2			
Mikro-Film.		1	2	3	4	5	6
CONTELEC		CONTELEC AG CH - 2503 - BIEL		MB 4	2518	A	99

Für diese Zeichnung behalten wir uns alle Rechte vor

5000 4.87



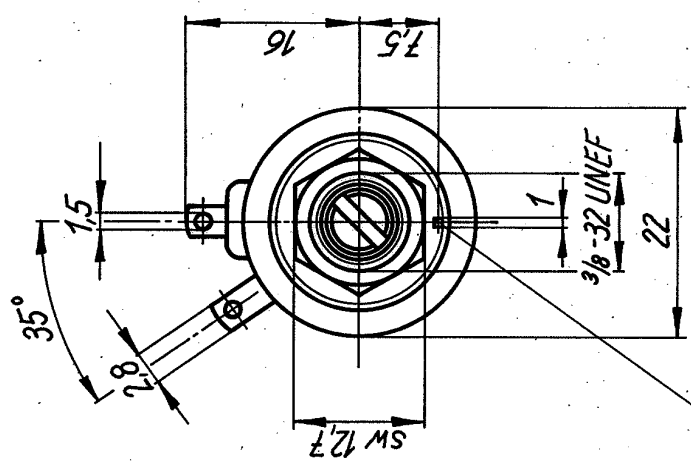
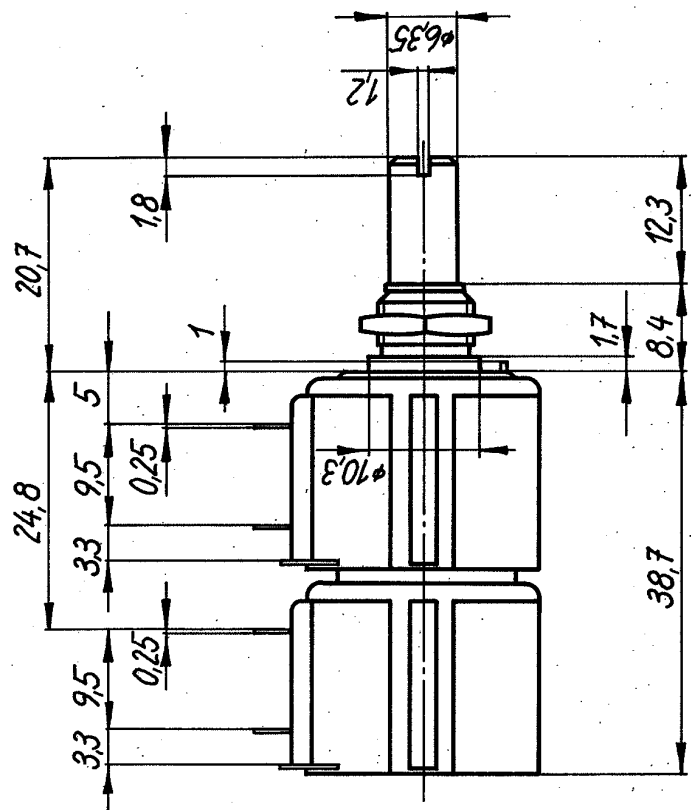
nur nach sep. Best. Lieferbar

Gezeichnet	27.11.84	K. Allmayer
Geprüft		V
Massstab	1:1	PZ
Ersatz für		
2545		
Werkstoff	2 x 2310 UF Mot.	
Oberflächenbehandlung	Allgemeintoleranzen nach SN 258440 für	
Thermische-Behandlung	Längenmasse	
	fein	mittel
	mittel	grob
	grob	grob
	grob	grob
	Winkelmasse	
	fein	
	mittel	
	grob	
	Radien und Anstragungen	
	fein	
	mittel	
	grob	
Index	a Div. Massanpassungen	
Jede unerlaubte Verwendung dieses Dokumentes wird gerichtlich verfolgt.	Änderungen	Projektion
	Nicht vermasste Kanten	
x45°	
	Nicht vermasste Radien	R
	Datum	14.3.85
	Visa	

CONTELEC
BIENNE
SWITZERLAND

U7, V

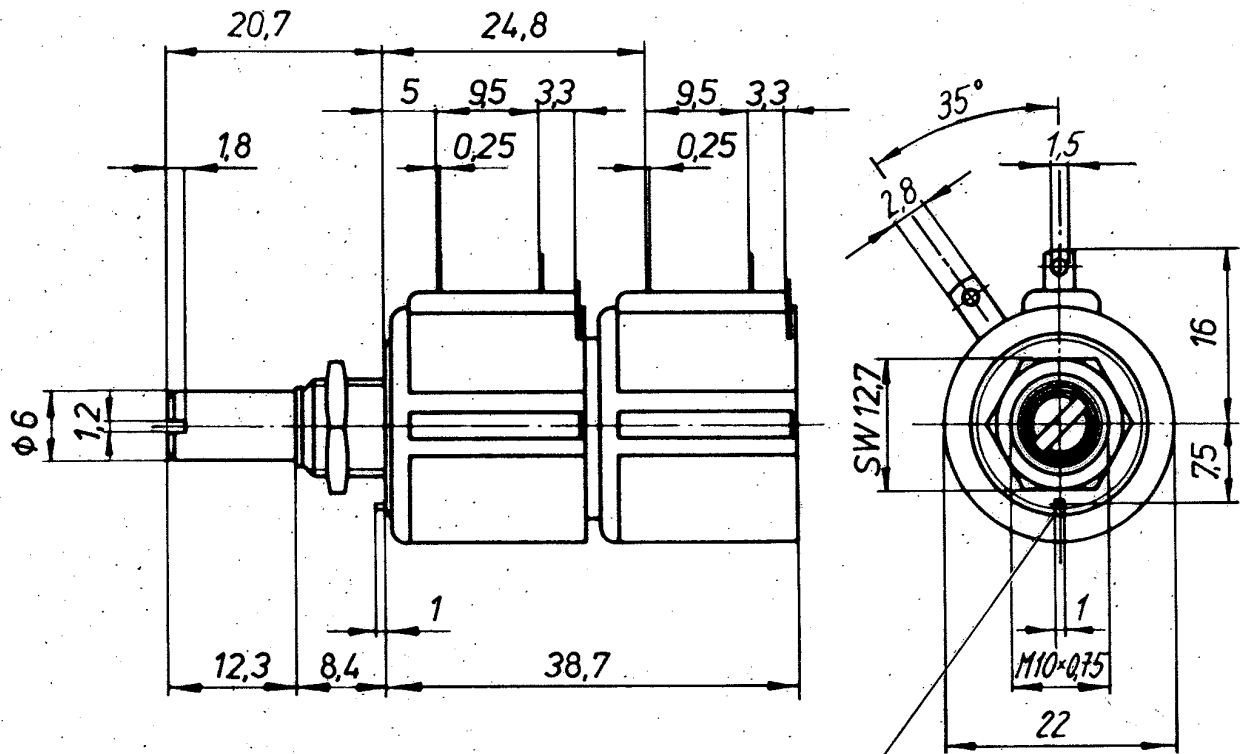
a b c d e f g h



nur nach sep. Best. Lieferbar

Index	Anderungen	Feld	Datum	Visa	Werkstoff	Oberflächenbehandlung	Thermische-Behandlung	Gezeichnet	19.3.85	Vollständig
								Geprüft		
Jede unerlaubte Verwendung dieses Dokumentes wird gerichtlich verfolgt.	Projektion	Nicht vermasste Kanten	Nicht vermasste Radian	R.....	Allgemeintoleranzen nach SN 258440 für	Längenmasse	Winkelmasse	Radien und Ansträgungen	Ersatz für	2549
<p>2 x 2310 UF</p>										
<p>2549</p>										
<p>15:1 PZ</p>										
<p>CONTELEC BIENNE SWITZERLAND</p>										

提夫自控技术（上海）有限公司



nur nach sep. Best. Lieferbar

Menge	Einh.	Artikel-Nr.	Ind.	Bezeichnung 1	Bemerkungen
1		4		Masstab	Projektion
2		5		1,5 : 1	
3		6			T.KI.07.03
Gezeichnet	30.11.88	Gi	©	Bezeichn. 1	MB zu PD2 2310
Gepüft				Bezeichn. 2	
Normgepr.					
Mikro-Film		1 2 3 4 5 6			
CONTELEC		CONTELEC AG	MB 4	2706	A 99
		CH - 2503 - BIEL			

Für diese Zeichnung behalten wir uns alle Rechte vor

5000 4.87