

提夫自控技术（上海）有限公司

Vert-X 05E 24V / Incremental
Ordering code

		输出特性 / 输出驱动				电气连接	
		Opencollector(A,B,Z)	Standard	7		3	Optional Wires 4pole
		Opencollector(A,B)	Optional	8		7	Standard Wires 5pole
		Specialoutputdriver	Optional	9		9	Optional Special wires
						P	Standard Pins
		输出信号				线缆长度	
		Incremental	Standard	7		05	Optional 50cm
						99	Optional Special length
		供电电压				引脚数量	
		24VDC	Standard	1		06	Standard 6 Pins

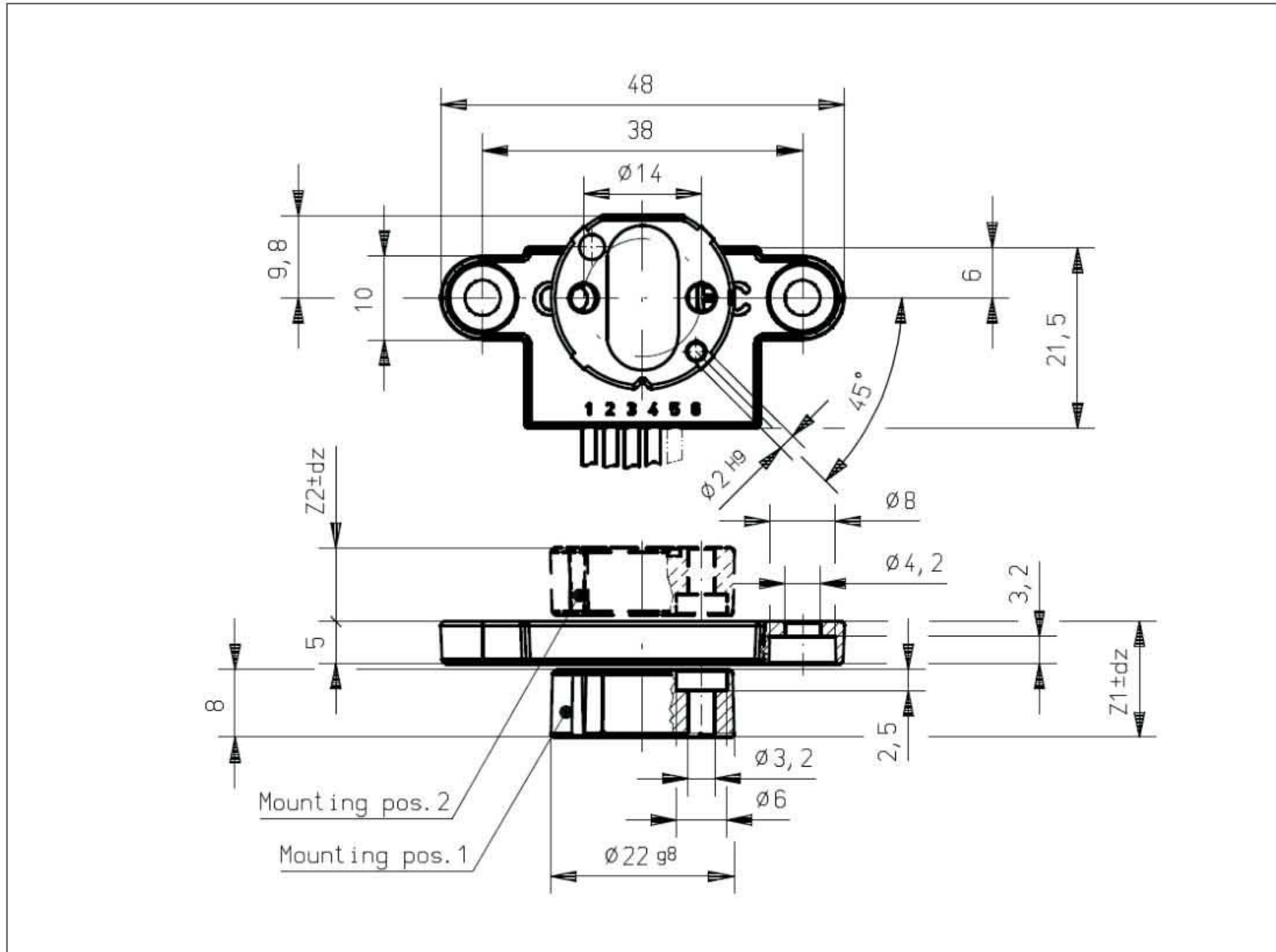
Vert-X	0	5	E	6	6	3	6	1	7	7	7	0	2
---------------	----------	----------	----------	----------	----------	----------	----------	----------	----------	----------	----------	----------	----------

		电气转角	
		36	Standard电气转角360°
		传感器原理	
		6	MH-X2
机械版本			
05E6	Standard	磁性执行机构	type 6
05E9	Optional	特殊磁性执行机构	

	MH-X2
订制磁性执行机构	X
订制线缆	X
订制输出驱动	X
订制分辨率 (1-128 ; 512 ; 1024ppr)	X

Options (onrequest)

提夫自控技术（上海）有限公司



Vert-X 05E6 xxx xxx 3xx
Vert-X 05E6 xxx xxx 7xx

配件(incl.)

• None

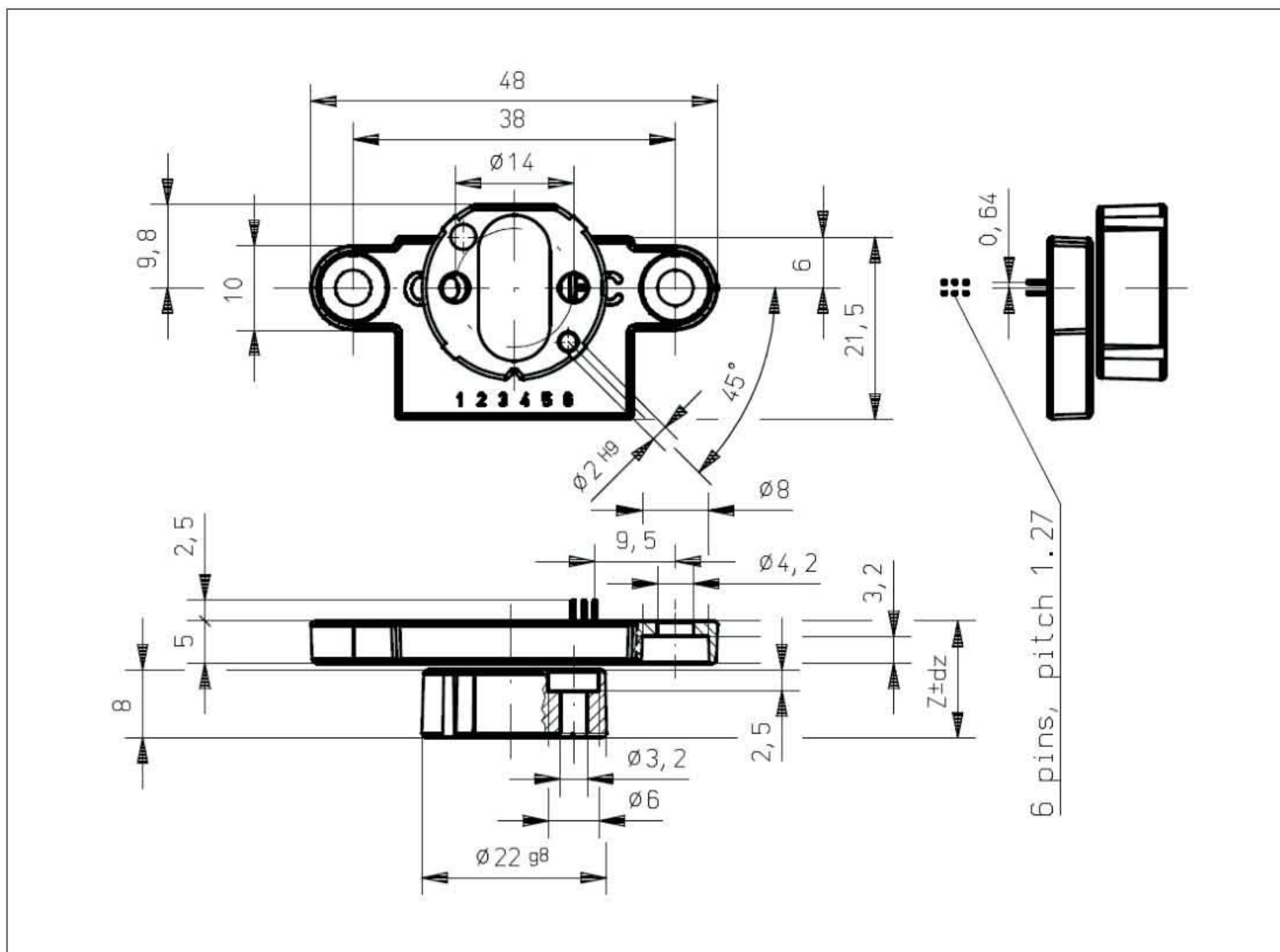
工作位置(Z1)

MH-X2 13.60mm

工作位置(Z2)

MH-X2 8.60mm

磁性执行机构最大允许错边
参考安装信息



Vert-X 05E6 xxx xxx P06

配件(incl.)

• None

工作位置(Z)

MH-X2 13.60mm

磁性执行机构最大允许错边
参考安装信息

提夫自控技术（上海）有限公司

Vert-X 05E6

安装信息

磁性执行机构最大允许错边

dx $\pm 0.75mm$

dy $\pm 0.75mm$

dz $\pm 0.50mm$

